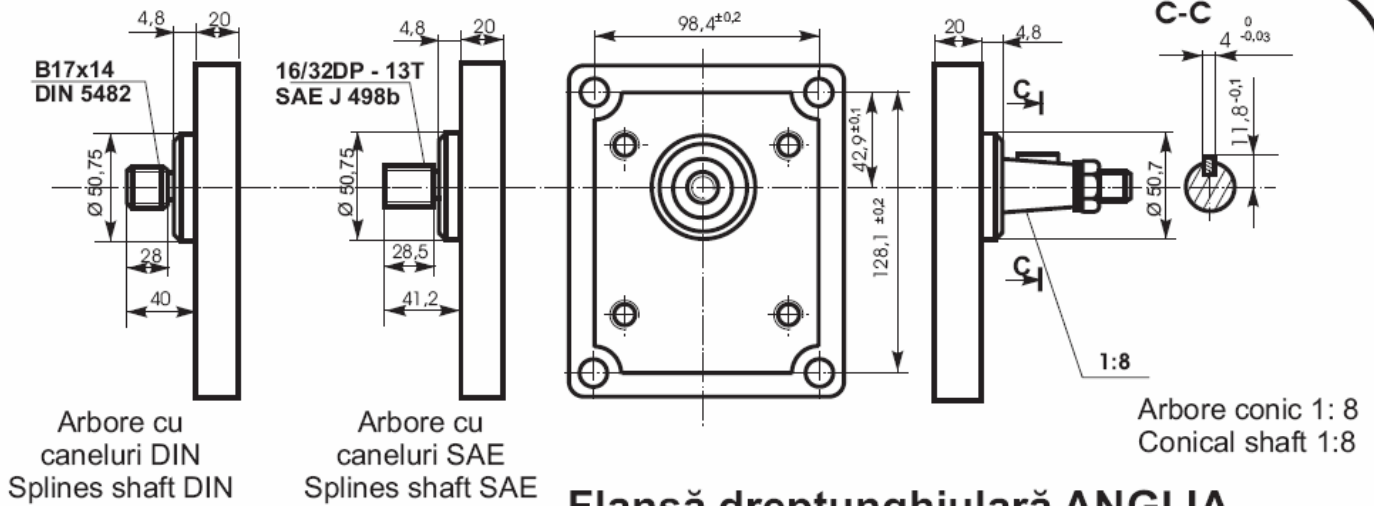
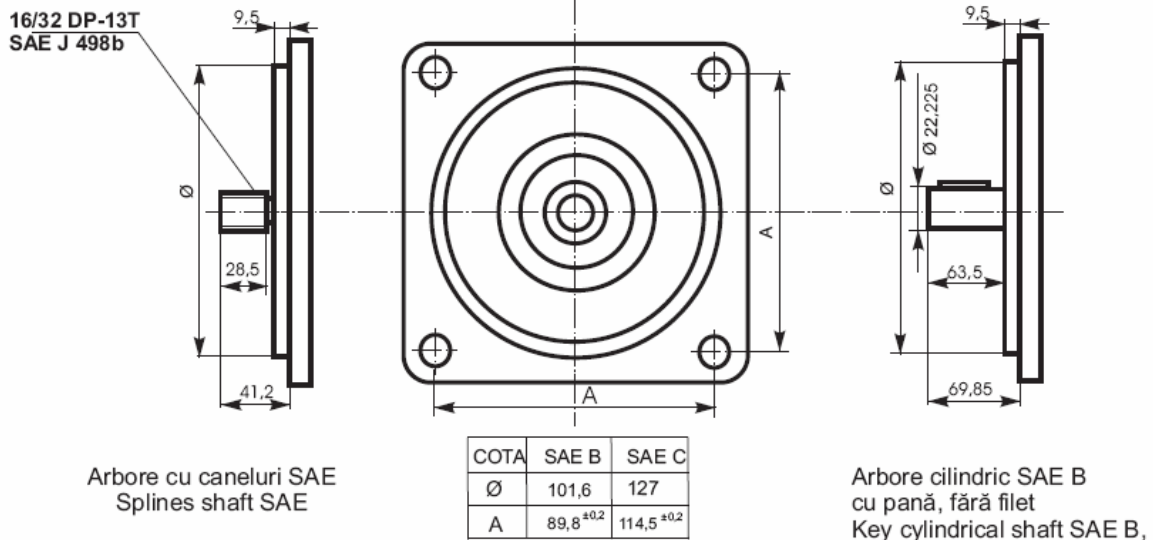


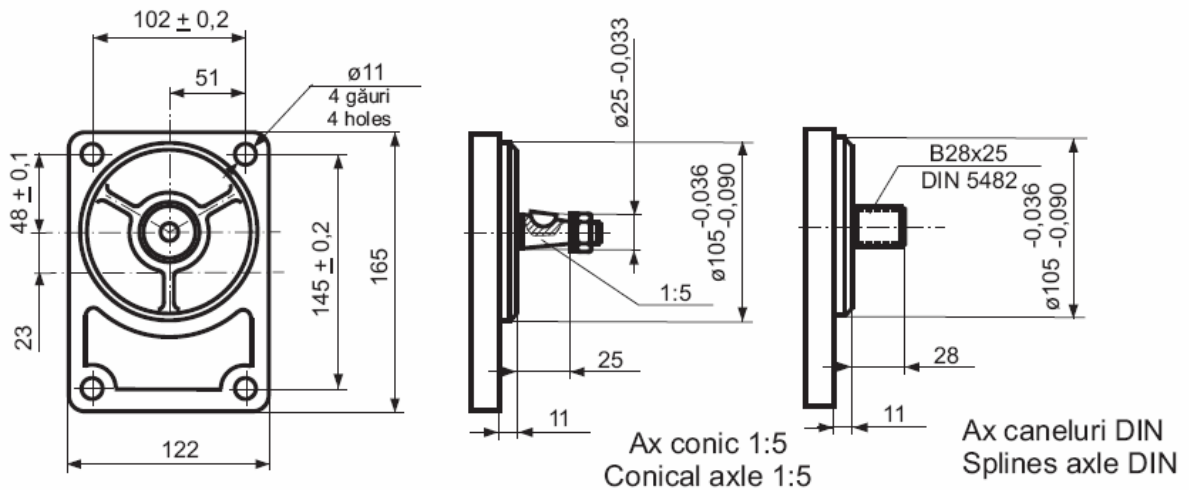
PRD 3



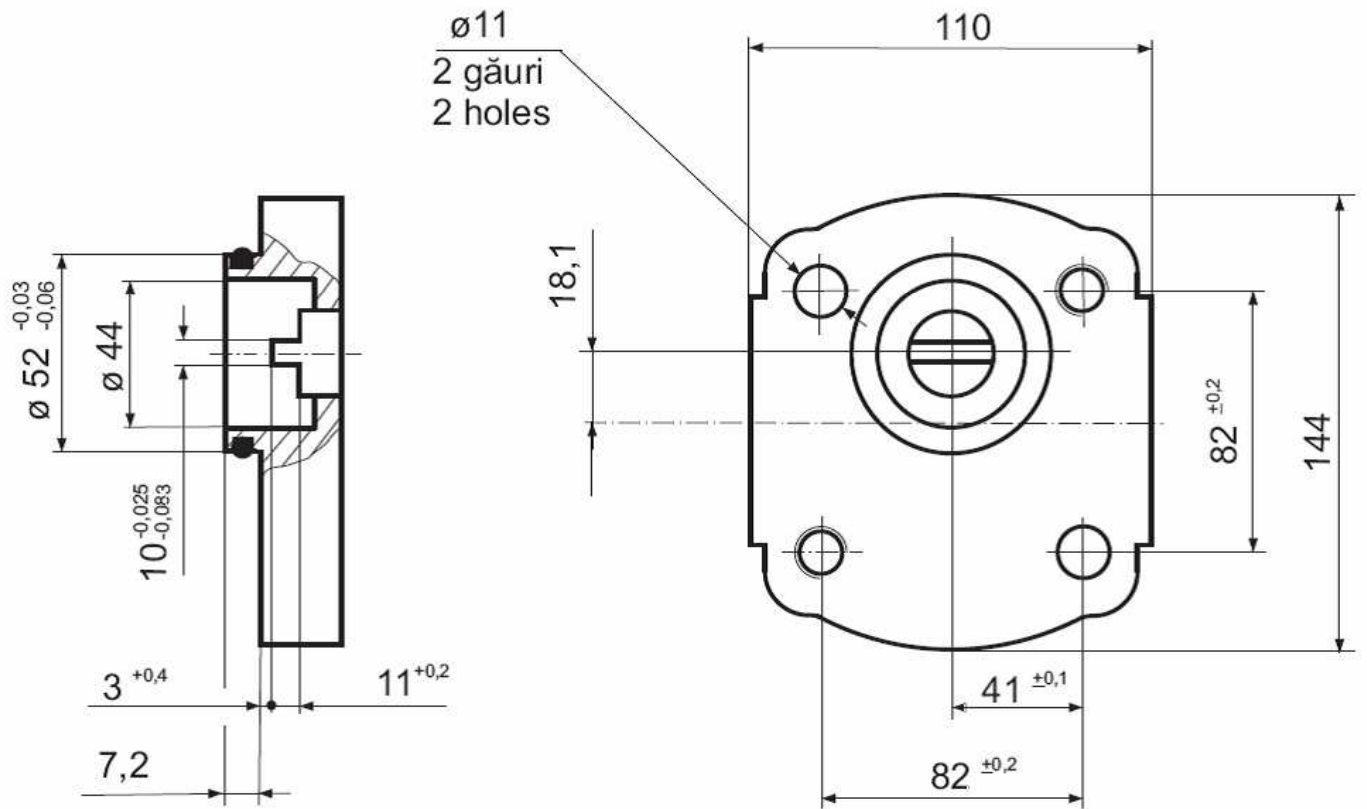
Flanșă dreptunghiulară ANGLIA Rectangular flange ENGLAND



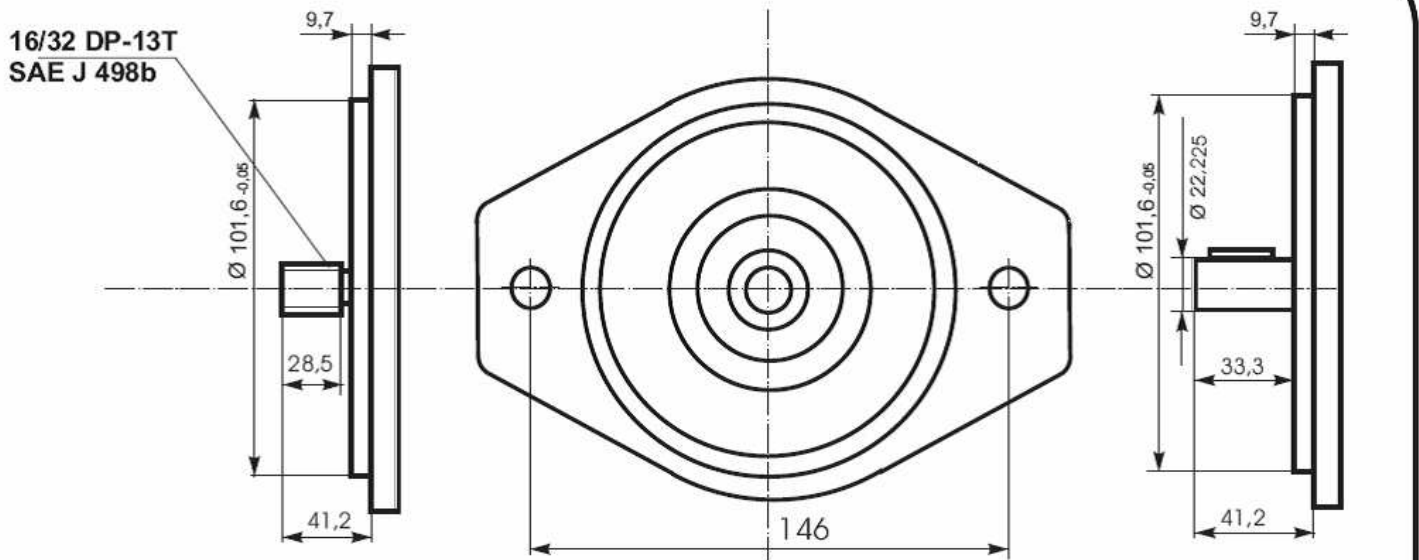
Flanșă pătrată SAE Square flange SAE



Flanșă dreptunghiulară Germania Rectangular flange GERMANY



Flanșă Deutz, arbore cu cep Deutz
Flange Deutz, stub shaft Deutz



Arbore cu caneluri SAE B
 Splines shaft SAE B

Arbore cilindric SAE B
 cu pană, fără filet
 Key cylindrical shaft SAE B
 without thread

Flansa ovala SAE B
Oval flange SAE B