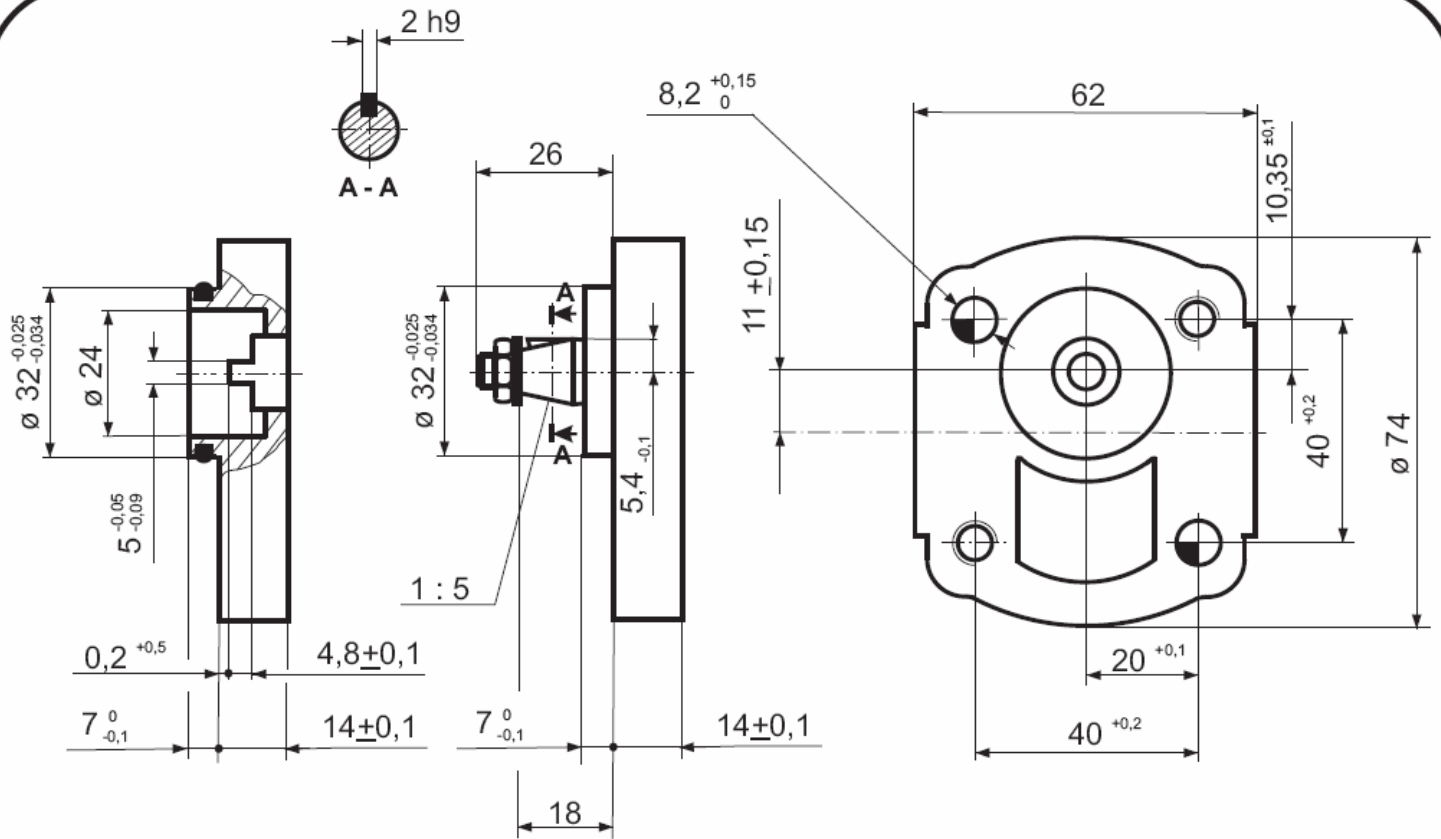


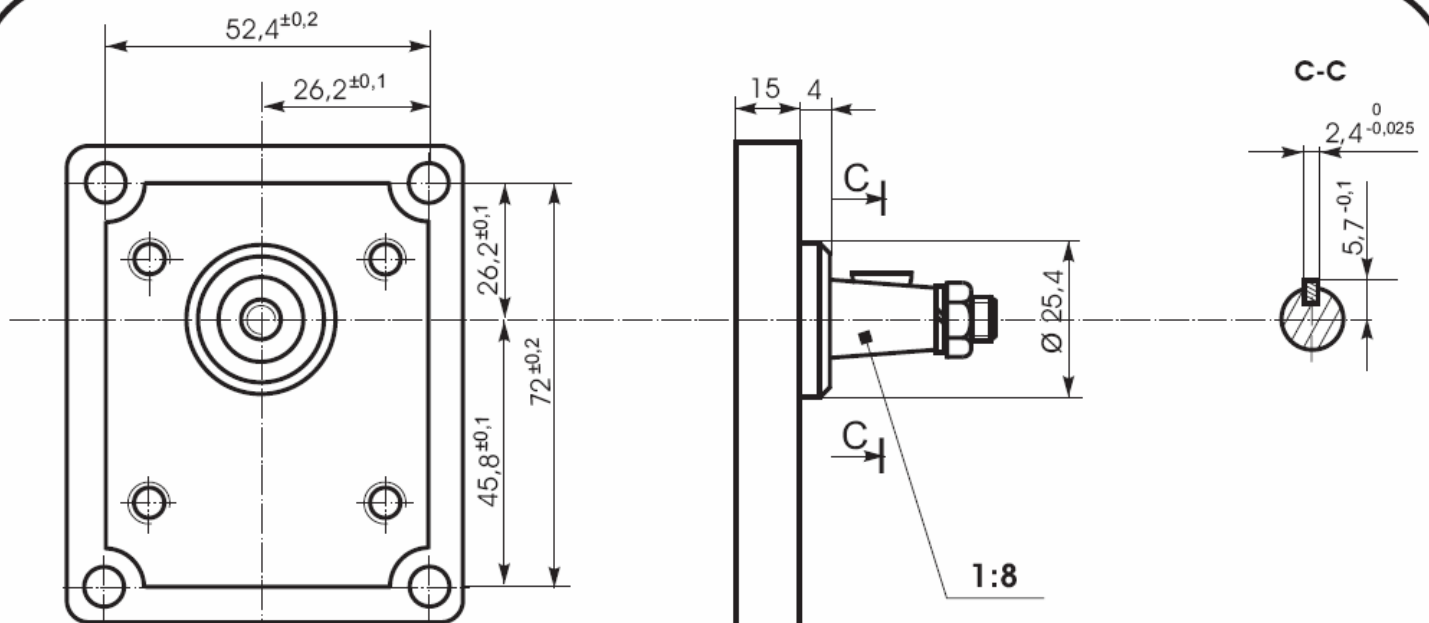
# Flanșe de fixare și arbori de antrenare PRD 1



arbore cu  
cep DEUTZ  
stub shaft DEUTZ

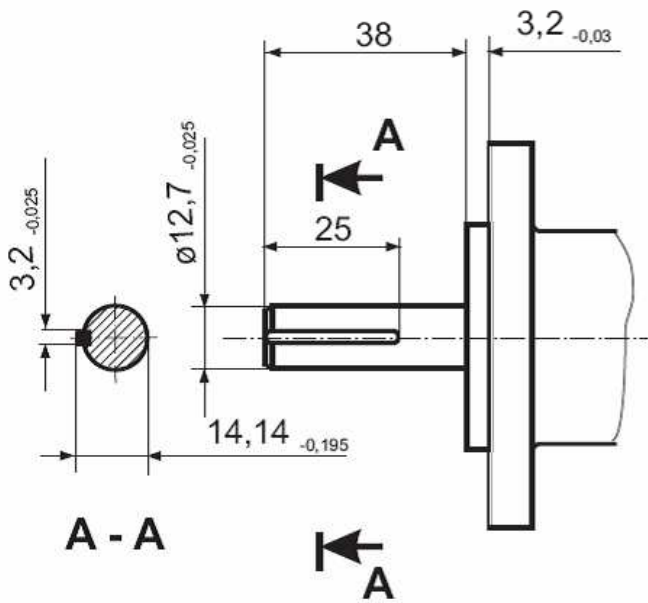
arbore conic 1:5  
conical shaft

Flanșă BF  
Flange BF

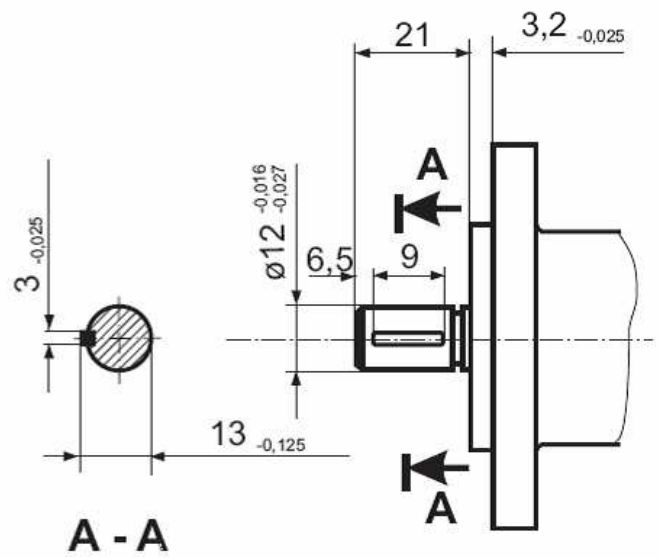


arbore conic 1: 8  
conical shaft

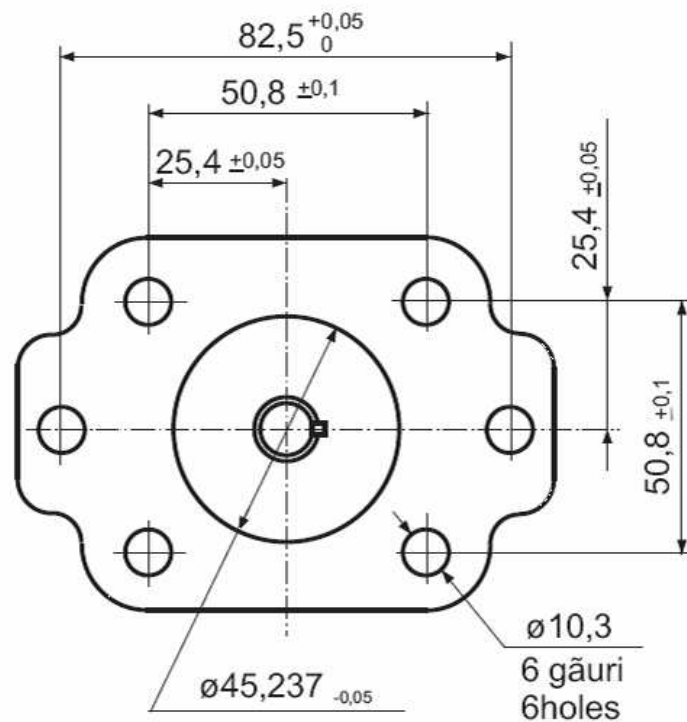
Flanșă dreptunghiulară ANGLIA  
Rectangular flange ENGLAND



Arbore cilindric SAE  
Cylindrical shaft SAE



Arbore cilindric metric  
Metric cylindrical shaft



Flanșă SAE B (ovală + pătrată)  
Flange SAE B (oval + square)